

PRODUCER CLAMPING COMPONENTS

VÝROBCE UPÍNACÍCH PRVKŮ

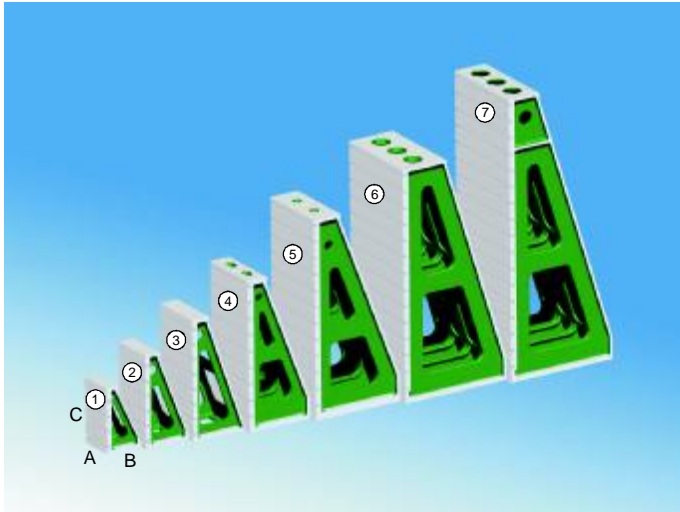


ZPS - SLÉVÁRNA, a. s.

ZPS - ZS, a. s.

Angle plate A

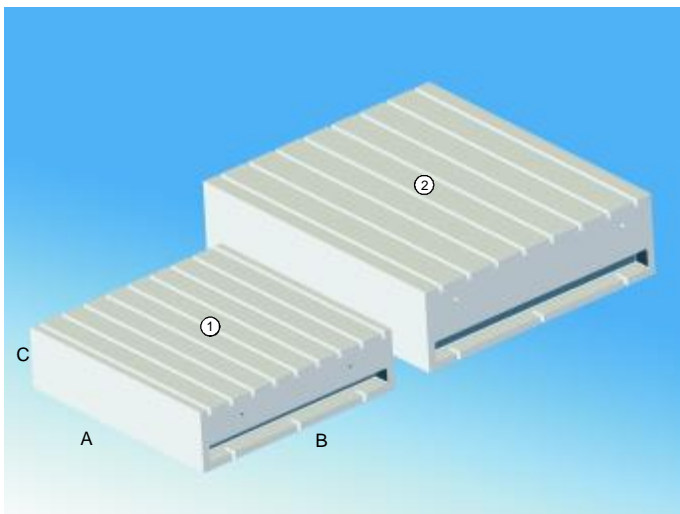
Upínací úhelníky A



MATERIAL EN-GJL-300					
N	DIMENSION			T-SLOTS	WEIGHT
Č	ROZMĚR			TDRÁŽKY	HMOTNOST
	A	B	C	WIDTH / ŠÍŘKA	kg
A1	400	400	700	18H8 / 22H8	200
A2	500	500	1000	18H8 / 22H8	350
A3	600	600	1300	18H8 / 22H8	500
A4	700	720	1620	22H8 / 28H8	1000
A5	800	1000	2150	22H8 / 28H8	1700
A6	1000	1200	2500	22H8 / 28H8	2400
A7	1000	1200	3000	22H8 / 28H8	2800

Clamping cube B

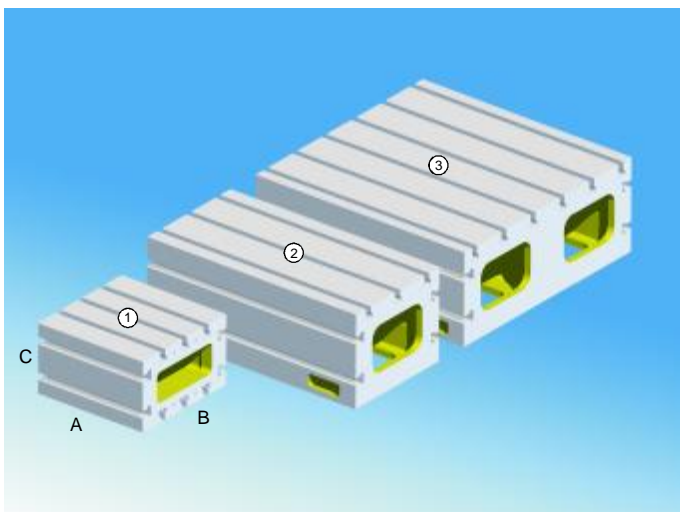
Upínací kostky B



MATERIAL EN-GJL-300					
N	DIMENSION			T-SLOTS	WEIGHT
Č	ROZMĚR			TDRÁŽKY	HMOTNOST
	A	B	C	WIDTH / ŠÍŘKA	kg
B1	1150	1100	300	18H8 / 22H8 / 28H8	1000
B2	1500	1300	400	18H8 / 22H8 / 28H8	1900
B3	1150	1100	500	18H8 / 22H8 / 28H8	1390
B4	1500	1300	400	NONE / BEZ DRÁŽEK	1380

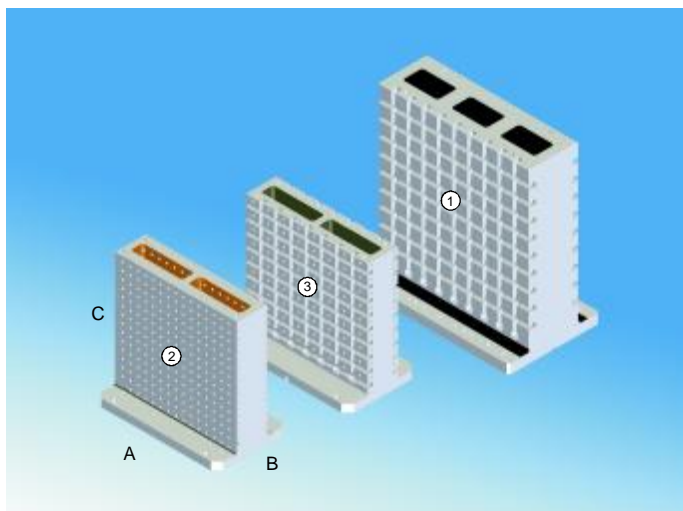
Clamping cube C

Upínací kostky C



MATERIAL EN-GJL-300					
N	DIMENSION			T-SLOTS	WEIGHT
Č	ROZMĚR			TDRÁŽKY	HMOTNOST
	A	B	C	WIDTH / ŠÍŘKA	kg
C1	500	500	300	18H8 / 22H8 / 28H8	340
C1 A	500	700	360	18H8 / 22H8 / 28H8	450
C2	1000	500	400	18H8 / 22H8 / 28H8	450
C3	1000	1000	400	18H8 / 22H8 / 28H8	800
C4	1000	500	500	18H8 / 22H8 / 28H8	635

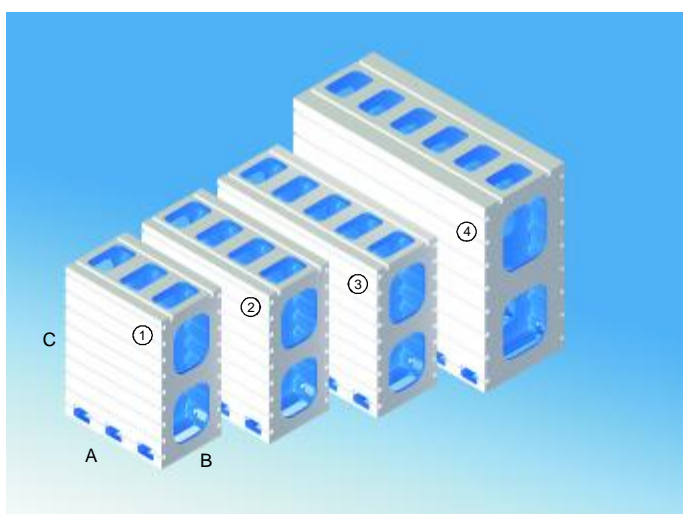
Clamping cube D



Upínací kostky D

MATERIAL EN-GJL-300					
N	DIMENSION			T-SLOTS	WEIGHT
Č	ROZMĚR			TDRÁŽKY	HMOTNOST
	A	B	C	WIDTH / ŠÍŘKA	kg
D1	1000	320/600	1100	18H8 / 22H8	1200
D2	800	200/460	800	M16	650
D3	800	200/460	800	18H8 + M16	550

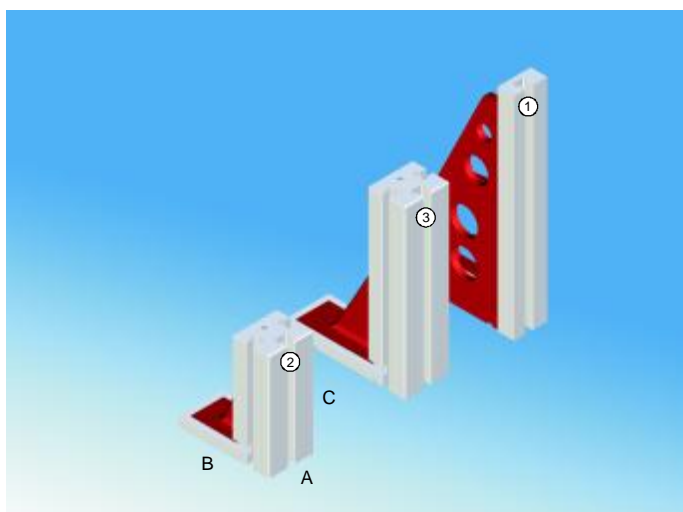
Clamping cube E



Upínací kostky E

MATERIAL EN-GJL-300					
N	DIMENSION			T-SLOTS	WEIGHT
Č	ROZMĚR			TDRÁŽKY	HMOTNOST
	A	B	C	WIDTH / ŠÍŘKA	kg
E1	1200	750	1600	22H8 / 28H8	1600
E2	1600	750	1600	22H8 / 28H8	2100
E3	2000	750	1600	22H8 / 28H8	2600
E4	2400	1000	2000	22H8 / 28H8	4100

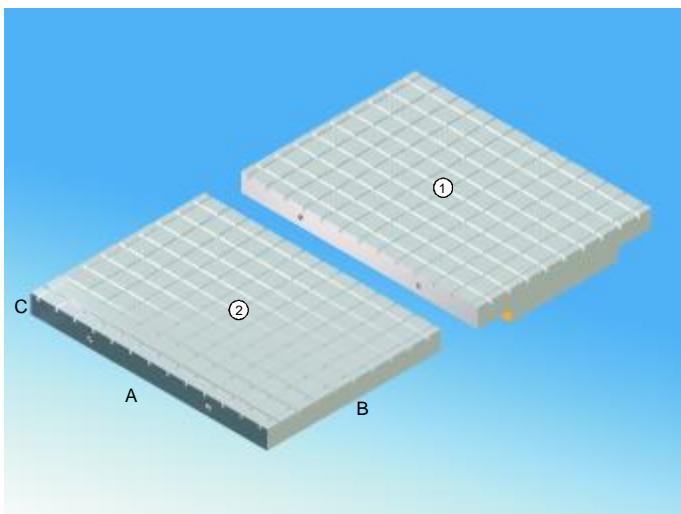
Angle plate F



Upínací úhelníky F

MATERIAL EN-GJL-300					
N	DIMENSION			T-SLOTS	WEIGHT
Č	ROZMĚR			TDRÁŽKY	HMOTNOST
	A	B	C	WIDTH / ŠÍŘKA	kg
F1	110	400	700	18H8 / 22H8	55
F2	150	300	350	18H8 / 22H8	45
F3	150	400	550	18H8 / 22H8	75

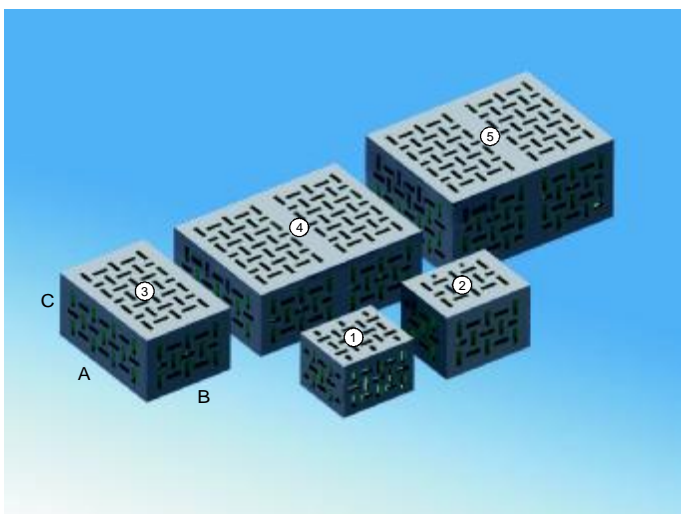
Angle plate G



Upínací desky G

MATERIAL EN-GJL-300					
N	DIMENSION			T-SLOTS	WEIGHT
Č	ROZMĚR			TDRÁŽKY	HMOTNOST
	A	B	C	WIDTH / ŠÍŘKA	kg
G1	3200	2350	400	22H8 / 28H8	7000
G2	3200	2350	250	22H8 / 28H8	5800

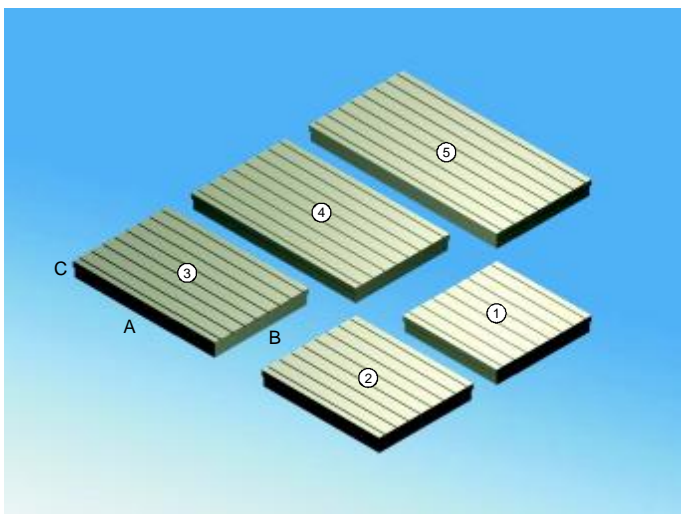
Clamping cube H



Upínací kostky H

MATERIAL EN-GJL-300					
N	DIMENSION			T-SLOTS	WEIGHT
Č	ROZMĚR			TDRÁŽKY	HMOTNOST
	A	B	C	WIDTH / ŠÍŘKA	kg
H1	600	700	500	38	330
H2	630	830	600	38	740
H3	1200	830	600	38	1200
H4	1200	1600	600	38	2150
H5	1200	1600	750	38	2400

Angle plate I



Upínací stoly I

MATERIAL EN-GJL-300					
N	DIMENSION			T-SLOTS	WEIGHT
Č	ROZMĚR			TDRÁŽKY	HMOTNOST
	A	B	C	WIDTH / ŠÍŘKA	kg
I1	2000	2000	300	22H8 / 28H8 / 36H8	3150
I2	2500	2000	300	22H8 / 28H8 / 36H8	3900
I3	3000	2000	300	22H8 / 28H8 / 36H8	4650
I4	3500	2000	300	22H8 / 28H8 / 36H8	5400
I5	4000	2000	300	22H8 / 28H8 / 36H8	6150

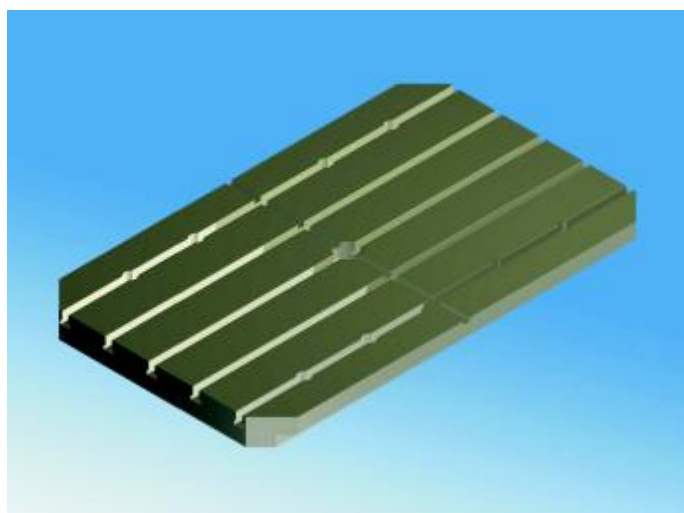
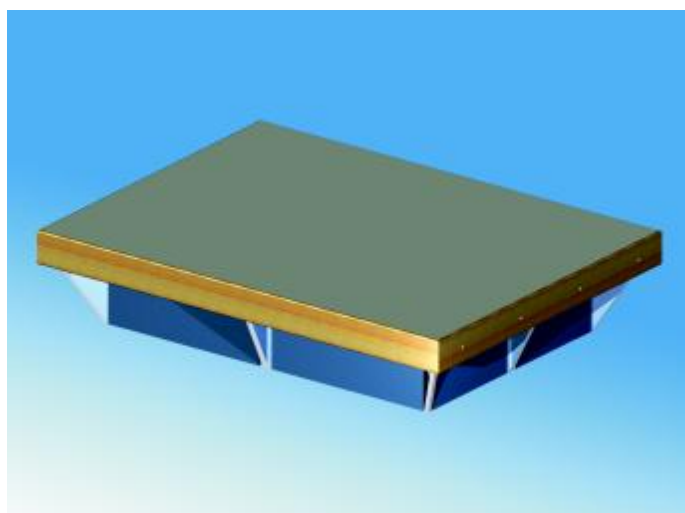
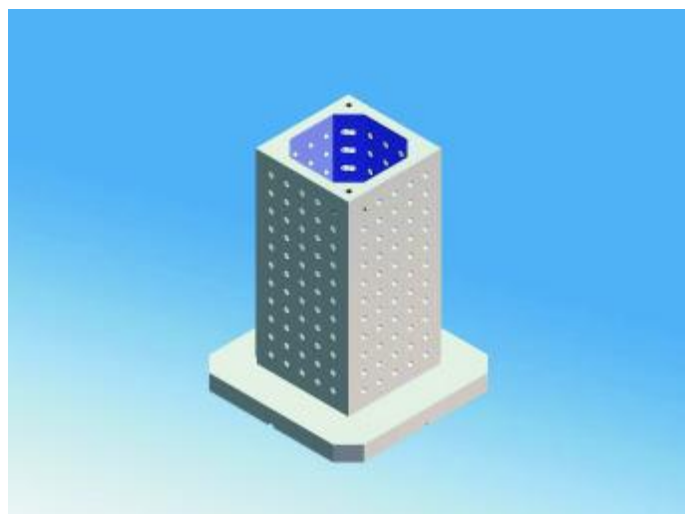
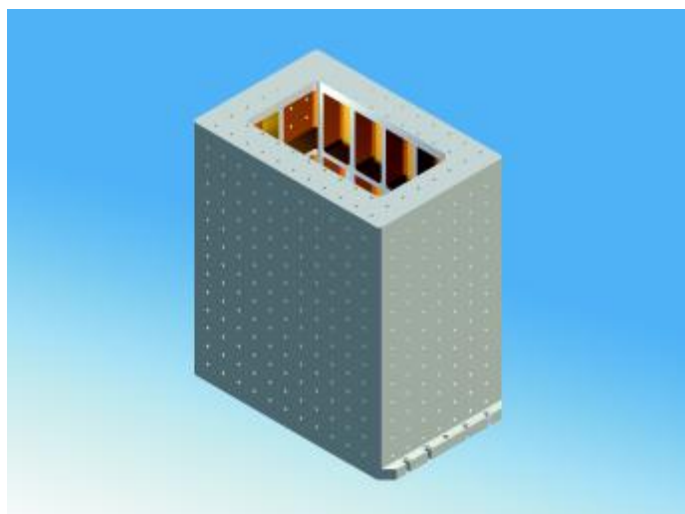
T-slot bar J



Upínací lišta J

MATERIAL EN-GJL-300					
N	DIMENSION			T-SLOTS	WEIGHT
Č	ROZMÉR			TDRÁŽKY	HMOTNOST
	A	B	C	WIDTH / ŠÍŘKA	kg
J	350	5000	205	28H8 / 36H8 / 42H8	1350

OTHER PRODUCTS DALŠÍ VYRÁBĚNÉ PRVKY





ZPS - SLÉVÁRNA, a.s.
Třída 3. května 1172
763 02 Zlín, Malenovice
Czech Republic

Tel.: +420 577 532 410
Fax: +420 577 103 606
E-mail: slevarna@sl.zps.cz



ZPS - ZS, a.s.
Třída 3. května 1172
763 02 Zlín, Malenovice
Czech Republic

Tel.: +420 577 532 310
Fax: +420 577 103 606
E-mail: zs@sl.zps.cz

www.sl.zps.cz